

www.prompribor.nt-rt.ru

Фильтры с давлением до 1,6 МПа и 6,4 МПа (сварной вариант):

ФЖУ



индикатор
перепада
давления

фильтрующие элементы

Фильтры жидкости типа ФЖУ 25-1,6, ФЖУ 40-1,6, ФЖУ 80-1,6, ФЖУ 80-6,4, ФЖУ 100-1,6, ФЖУ 100-6,4, ФЖУ 150-1,6, ФЖУ 150-6,4 предназначены для очистки от механических примесей неагрессивных нефтепродуктов с кинематической вязкостью от 0,55 до 300 мм²/с, температурой от минус 50 до плюс 50 0С, давлением 1,6 Мпа и 6,4 Мпа.

Фильтры используются в стационарных установках, а также на наземных подвижных средствах заправки и перекачки при их работе на месте в условиях, исключающих прямое воздействие солнечного излучения и атмосферных осадков.

Фильтры ФЖУ 25-1,6, ФЖУ 40-1,6 состоят из корпуса 1 и фильтрующего элемента 2 (рисунки 2). Фильтрующий элемент представляет собой пластмассовые диски, чередующиеся с нержавеющей сетками. Пластмассовые диски имеют щелевые отверстия. Жидкость, попадая во входной патрубок фильтра и омывая фильтрующий элемент, очищается и через выходной патрубок попадает в трубопровод. Пробка 7 служит для слива жидкости из фильтра.

Фильтры ФЖУ 80-1,6, ФЖУ 80-6,4, ФЖУ 100-1,6, ФЖУ 100-6,4, ФЖУ 150-1,6, ФЖУ 150-6,4 состоят из корпуса 1 и фильтрующего элемента 4 (рисунок 1). Фильтрующий элемент представляет собой пластмассовые диски 6, чередующиеся нержавеющей сетками 5.

Жидкость, попадая во входной патрубок фильтра и омывая фильтрующий элемент, очищается и через выходной патрубок попадает в трубопровод. Пробки 11 служат для слива жидкости. Габаритные и присоединительные размеры фильтров жидкости представлены в таблице 1 и 2.

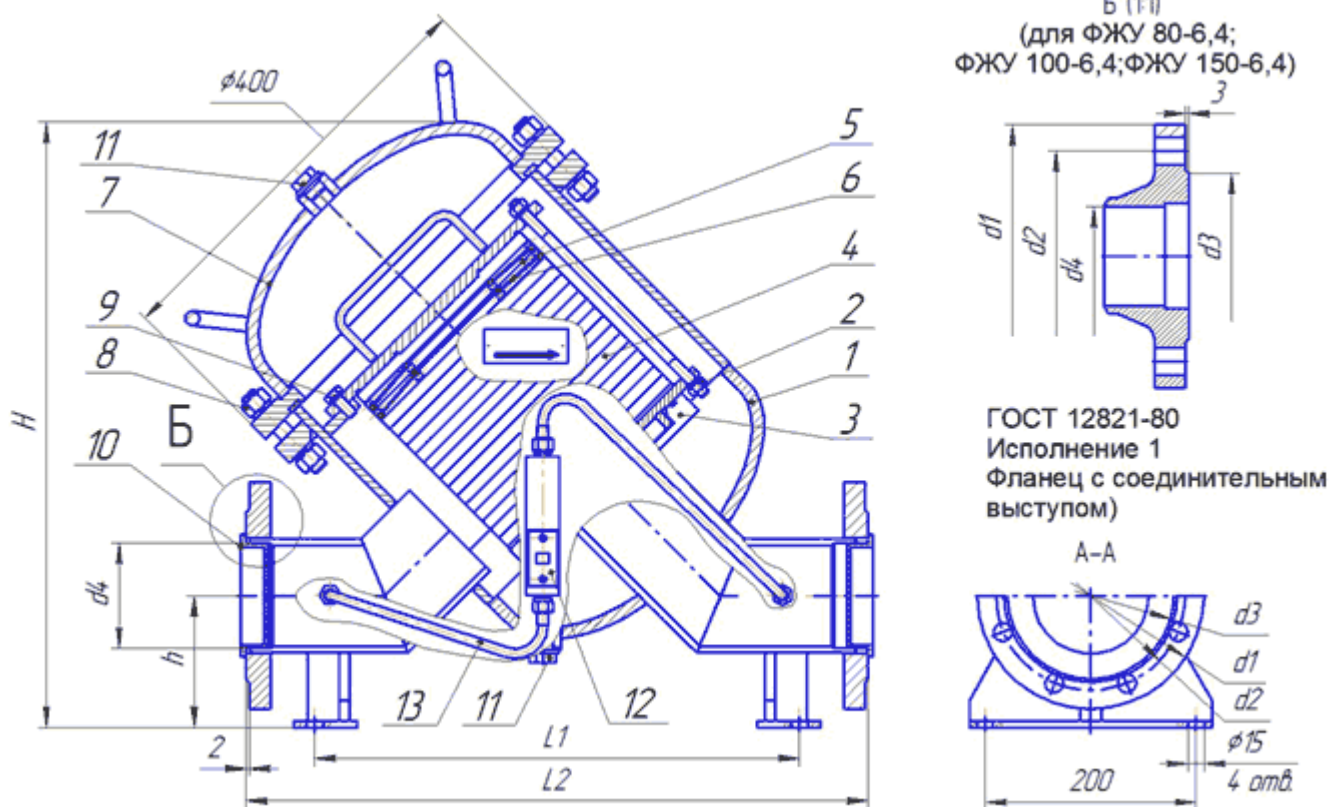


Рисунок 1 - Фильтры жидкости ФЖУ 80-1,6; ФЖУ 80-6,4; ФЖУ100-1,6; ФЖУ100-6,4; ФЖУ150-1,6; ФЖУ 150-6,4. Габаритные и присоединительные размеры.. (1 - корпус; 2, 8 - гайки; 3 - основание; 4 - фильтрующий элемент; 5 - сетка; 6 - диск; 7 - крышка; 9 - болт; 10 - заглушка; 11- пробка, 12-индикатор перепада давления, 13-соединение).

Таблица 1 - Габаритные и присоединительные размеры фильтры жидкости ФЖУ 80-1,6; ФЖУ 80-6,4; ФЖУ100-1,6; ФЖУ100-6,4; ФЖУ150-1,6; ФЖУ 150-6,4.

Тип фильтра	H, мм	h, мм	d1, мм	d2, мм	d3, мм	d4, мм	L1, мм	L2, мм
ФЖУ 80-1,6	570	115±3	195	160	120	80	460±1,5	590±3
ФЖУ 80-6,4	605	115±3	210	170	133	80	490±1,5	790±3
ФЖУ100-1,6	580	125±3	215	180	158	100	460±1,5	590±3
ФЖУ100-6,4	665	175±3	250	200	158	100	490±1,5	740±3
ФЖУ150-1,6	790	215±3	280	240	212	150	490±1,5	615±3
ФЖУ150-6,4	790	220±3	340	280	212	150	520±1,5	810±3

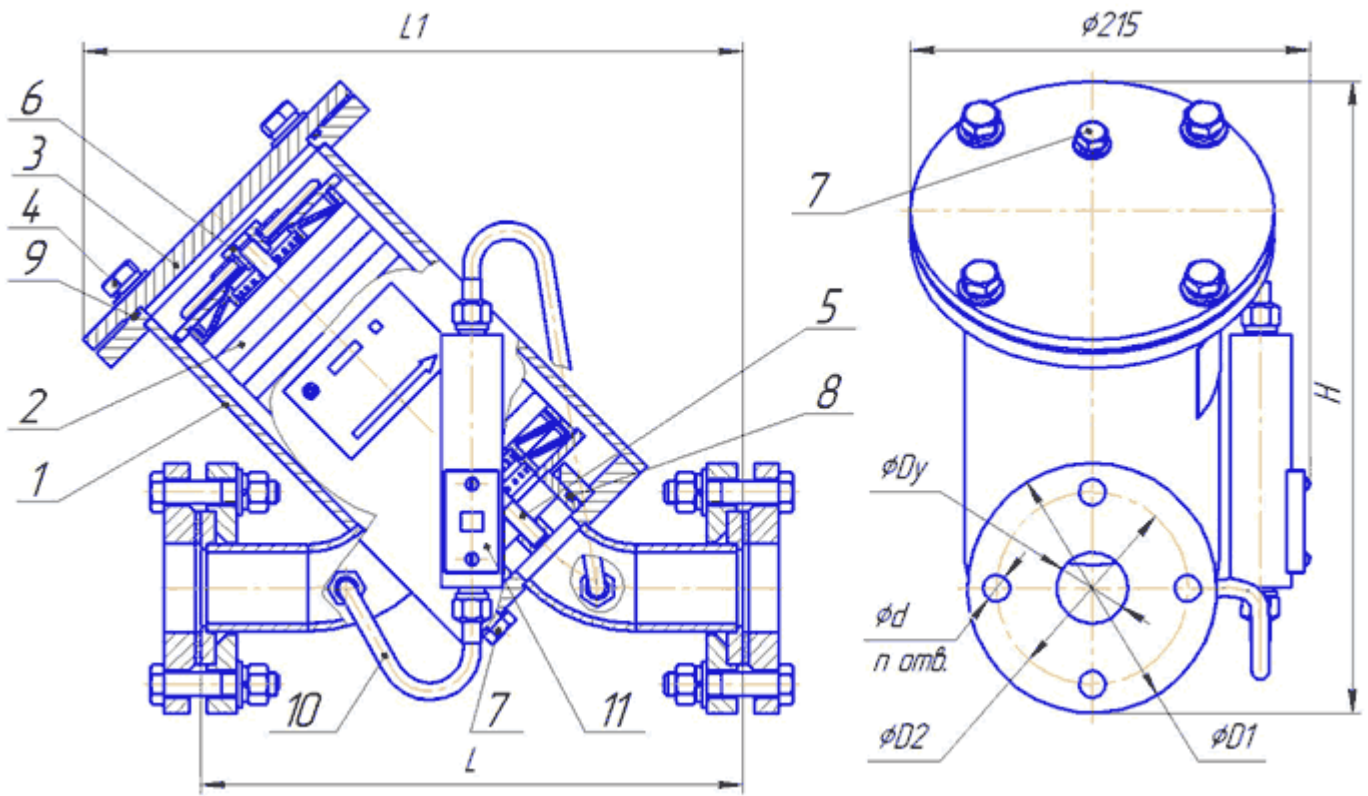


Рисунок 2 - Фильтры жидкости ФЖУ 25-1,6; ФЖУ 40-1,6.

(1-корпус, 2-фильтрующий элемент, 3-крышка, 4-болт, 5-шпилька, 6-гайка специальная, 7-пробка, 8-кольцо, 9-кольцо, 10- соединение, 11- индикатор перепада давления.)

Таблица 2 - Фильтры жидкости ФЖУ 25-1,6; ФЖУ 40-0,6, ФЖУ 40-1,6. Габаритные и присоединительные размеры.

Тип фильтра	H, мм	L, мм	L1, мм	D1, мм	D2, мм	Dy, мм	d, мм	n
ФЖУ 25-1,6	285	255	310	115	85	25	14	4
ФЖУ 40-0,6	330	283	345	130	100	40	14	4
ФЖУ 40-1,6	340	283	350	145	110	40	18	4

Также возможны любые варианты по присоединительным размерам заказчика.

Продукция окрашена в грунт-полимерцинк. По желанию заказчика, за дополнительную плату, можем покрасить в любой другой интересующий вас цвет. Цвет указывается при заказе продукции.

По вопросам продаж и поддержки обращайтесь: тел.: +7(843) 206-01-48,
Факс: +7(843) 206-01-48 (доб.0) E-mail: prp@nt-rt.ru