

По вопросам продаж и поддержки обращайтесь: тел.: +7(843) 206-01-48,
Факс: +7(843) 206-01-48 (доб.0) E-mail: prp@nt-rt.ru

www.prompribor.nt-rt.ru

ФИЛЬТРЫ ЖИДКОСТИ ФЖУ

**ПАСПОРТ
435.00.00.00 ПС**

По вопросам продаж и поддержки обращайтесь: тел.: +7(843) 206-01-48,
Факс: +7(843) 206-01-48 (доб.0) E-mail: prp@nt-rt.ru

ВНИМАНИЕ:
МОНТАЖ И ЭКСПЛУАТАЦИЮ ФИЛЬТРОВ НЕОБХОДИМО
ПРОИЗВОДИТЬ ПОСЛЕ ТЩАТЕЛЬНОГО ИЗУЧЕНИЯ НАСТОЯЩЕГО
ПАСПОРТА.

В СВЯЗИ С ПОСТОЯННОЙ РАБОТОЙ ПО СОВЕРШЕНСТВОВАНИЮ
ФИЛЬТРОВ ЖИДКОСТИ В ИХ КОНСТРУКЦИЮ МОГУТ БЫТЬ ВНЕСЕНЫ
НЕЗНАЧИТЕЛЬНЫЕ ИЗМЕНЕНИЯ НЕ ОТРАЖЕННЫЕ В НАСТОЯЩЕМ
ПАСПОРТЕ.

1 НАЗНАЧЕНИЕ

1.1 Фильтры жидкости типа ФЖУ 25-1,6, ФЖУ 40-0,6, ФЖУ 40-1,6, ФЖУ 80-1,6, ФЖУ 80-6,4, ФЖУ 100-1,6, ФЖУ 100-6,4, ФЖУ 150-1,6, ФЖУ 150-6,4 предназначены для очистки от механических примесей неагрессивных нефтепродуктов с кинематической вязкостью от 0,55 до 300 мм²/с, температурой от минус 50 °С до плюс 50 °С, давлением 0,6 МПа, 1,6 МПа и 6,4 МПа.

1.2 Фильтры используются в стационарных установках, а также на наземных подвижных средствах заправки и перекачки при их работе на месте в условиях, исключающих прямое воздействие солнечного излучения и атмосферных осадков.

2 ТЕХНИЧЕСКИЕ ХАРАКТЕРИСТИКИ

Основные технические параметры фильтров указаны в табл.1.

Таблица 1.

Наименование параметров	ФЖУ 25-1,6	ФЖУ 40-0,6	ФЖУ 40-1,6	ФЖУ 80-1,6	ФЖУ 80-6,4	ФЖУ 100-1,6	ФЖУ 100-6,4	ФЖУ 150-1,6	ФЖУ 150-6,4
Условный проход, мм	25	40	40	80	80	100	100	150	150
Рабочее давление, МПа	1,6	0,6	1,6	1,6	6,4	1,6	6,4	1,6	6,4
Температура окружающего воздуха, °С	от минус 50 до плюс 50								
Номинальная тонкость фильтрации, мкм	50, 100, 500 *								
Гидравлическая характеристика перепада давления	-	-	-	-	-	Рис. А3	Рис. А3	Рис. А4	Рис. А4
Кинематическая вязкость фильтруемой жидкости, мм ² /с	От 0,55 до 300								
Габаритные и присоединительные размеры	Рисунки А.1, А.2								
Направление потока жидкости	По стрелке на корпусе фильтра								
Присоединение к трубопроводу	Фланцевое								
Номинальный расход фильтруемой жидкости, м ³ /ч	см. таблицу 2								
* По заказу потребителя допускается изготовление фильтров с другой тонкостью фильтрации.									

По заказу потребителя на фильтр может устанавливаться индикатор перепада давления или датчик перепада давления.

Таблица 2

Тип фильтра	Номинальные расходы, м ³ /ч при вязкости жидкости в мм ² /с			
	от 0,55 до 6,0	от 6,0 до 60,0	от 60 до 150	от 150 до 300
ФЖУ 25-1,6	3,6	3	2	2
ФЖУ 40-0,6	17	12	11	11
ФЖУ 40-1,6				
ФЖУ 80-1,6	100	70	70	50
ФЖУ 80-6,4				
ФЖУ 100-1,6	120	80	80	60
ФЖУ 100-6,4				
ФЖУ 150-1,6	280	250	200	200
ФЖУ 150-6,4				

3 КОМПЛЕКТНОСТЬ

Фильтр жидкости 1 шт.
 Паспорт 435.00.00.00 ПС (объединенный с ТО) 1 экз.
 Комплектность поставки в соответствии с упаковочным листом

Комплект запасных частей
 ФЖУ 25-1,6 (литая конструкция)
 Кольцо 600.00.00.07
 Кольцо 030-038-30-2-3 ГОСТ 18829-73 2шт
 ФЖУ 40-0,6
 Кольцо 600.00.00.07 1шт.
 Кольцо 044-050-36-2-3 ГОСТ 18829-73 2шт
 ФЖУ 80-6,4, ФЖУ 80-1,6 ФЖУ 100-1,6, ФЖУ 100-6,4, ФЖУ 150-1,6, ФЖУ 150-6,4
 Кольцо 195-205-46 ГОСТ 18829-73 2 шт
 ФЖУ 25-1,6, ФЖУ 40-0,6, ФЖУ 40-1,6 (сварная конструкция)
 Кольцо 052-058-36-2-3 ГОСТ 18829-73 2шт.
 Кольцо 135-140-36-2-3 ГОСТ 18829-73 2шт.

4 УСТРОЙСТВО И ПРИНЦИП РАБОТЫ

4.1 Фильтры ФЖУ 25-1,6, ФЖУ 40-0,6, ФЖУ 40-1,6 см. рисунок А.1 состоят из корпуса 1, фильтрующего элемента 2 и индикатора перепада давления 11 (по заказу потребителя). Фильтрующий элемент представляет собой пластмассовые диски с напаянными на них сетками. Пластмассовые диски имеют щелевые отверстия. Жидкость, попадая во входной патрубок фильтра и омывая фильтрующий элемент, очищается и через выходной патрубок попадает в трубопровод. Пробка 7 служит для слива жидкости из фильтра.

4.2 Фильтры ФЖУ 80-1,6, ФЖУ 80-6,4, ФЖУ 100-1,6, ФЖУ 100-6,4, ФЖУ 150-1,6, ФЖУ 150-6,4 см. рисунок А.2 состоят из корпуса 1 и фильтрующего элемента 4 и индикатора перепада давления 12 (по заказу потребителя).

Фильтрующий элемент представляет собой пластмассовые диски 6 и с напаянными на них сетками 5. Пробка 11 служит для слива жидкости из фильтра.

Жидкость, попадая во входной патрубков фильтра и омывая фильтрующий элемент, очищается и через выходной патрубков попадает в трубопровод. Пробки 11 служат для слива жидкости.

4.3 Индикатор перепада давления подключён к входному и выходному патрубкам при помощи трубок. По мере загрязнения фильтрующего элемента увеличивается перепад давления потока жидкости, вследствие чего увеличивается разность давления на входе и на выходе фильтра, при этом в окне индикатора маркер зелёного цвета поднимается вверх и по мере загрязнения фильтра замещается красным. При появлении в окне индикатора маркера полностью красного цвета, соответствующего предельно допустимой загрязнённости фильтрующего элемента (соответствует перепаду давления 0,1 МПа) необходимо произвести его замену или очистку.

5 УКАЗАНИЕ МЕР БЕЗОПАСНОСТИ

Безопасность эксплуатации фильтров обеспечивается их герметичностью, т.е. фильтры должны быть герметичны при давлении внутри фильтра, равном 1,1 Р рабочего давления.

6 МОНТАЖ

6.1 Фильтры устанавливаются в систему так, чтобы направление потока жидкости в трубопроводе совпадало с направлением стрелки на корпусе фильтра.

6.2 Монтаж фильтра в систему должен производиться в следующем порядке:

- промыть подводящую часть трубопровода рабочей жидкостью;
- снять заглушки с фильтра 10 (рисунок А.2);
- удалить консервационную смазку из фильтра путем пропуска через него керосина, бензина или дизтоплива;
- слить жидкость, которая применялась для расконсервации;
- произвести установку фильтра в систему.

7 ТЕХНИЧЕСКОЕ ОБСЛУЖИВАНИЕ

7.1 Во время эксплуатации фильтр должен быть чистым. Периодически перед началом работы проверять герметичность присоединения фильтра к системе.

7.2 Во время работы фильтра следить за перепадом давления по манометрам установленным до и после фильтра.

ВНИМАНИЕ: ПОТРЕБИТЕЛЬ ДОЛЖЕН ПРИОБРЕСТИ И УСТАНОВИТЬ МАНОМЕТРЫ ДО И ПОСЛЕ ФИЛЬТРА САМОСТОЯТЕЛЬНО.

10 ГАРАНТИЙНЫЕ ОБЯЗАТЕЛЬСТВА

10.1 Изготовитель гарантирует соответствие фильтра требованиям ТУ 3683-262-05806720-2007 при соблюдении потребителем условий транспортирования, хранения, эксплуатации и монтажа.

10.2 Гарантийный срок эксплуатации фильтра – 12 месяцев со дня ввода его в эксплуатацию, но не более 18 месяцев со дня отгрузки предприятием изготовителем.

10.3 Предприятие-изготовитель обязуется безвозмездно, в течении гарантийного срока производить ремонт или замену фильтров, не соответствующих требованиям ТУ 3683-262-05806720-2007 или вышедших из строя.

10.4 Без паспорта предприятия-изготовителя фильтры на гарантийное обслуживание не принимаются.

10.5 Предприятие-изготовитель не несет гарантийных обязательств и соответственно, не гарантирует работоспособность фильтров в следующих случаях:

- если неисправности возникли не по вине предприятия-изготовителя (наличие механических повреждений, использование не по назначению и др.);
- если фильтр подвергался самостоятельному ремонту, переделке потребителем.

11 СВЕДЕНИЯ О РЕКЛАМАЦИЯХ

Отзывы о качестве и работоспособности фильтра направлять по адресу: 303858, г. Ливны, Орловская обл., ул. Мира 40, ОАО «Промприбор».

12 СВЕДЕНИЯ О КОНСЕРВАЦИИ, УПАКОВКЕ, ТРАНСПОРТИРОВАНИИ И ХРАНЕНИИ.

12.1 Сведения о консервации.

Наружные неокрашенные поверхности фильтра законсервированы смазкой ЦИАТИМ 202 ГОСТ 11110-75.

12.2 Сведения об упаковке.

Способ упаковки обеспечивает сохранность фильтров при транспортировке в контейнерах, закрытых железнодорожных вагонах, а также при перевозке автомобильным транспортом с защитой от дождя, снега.

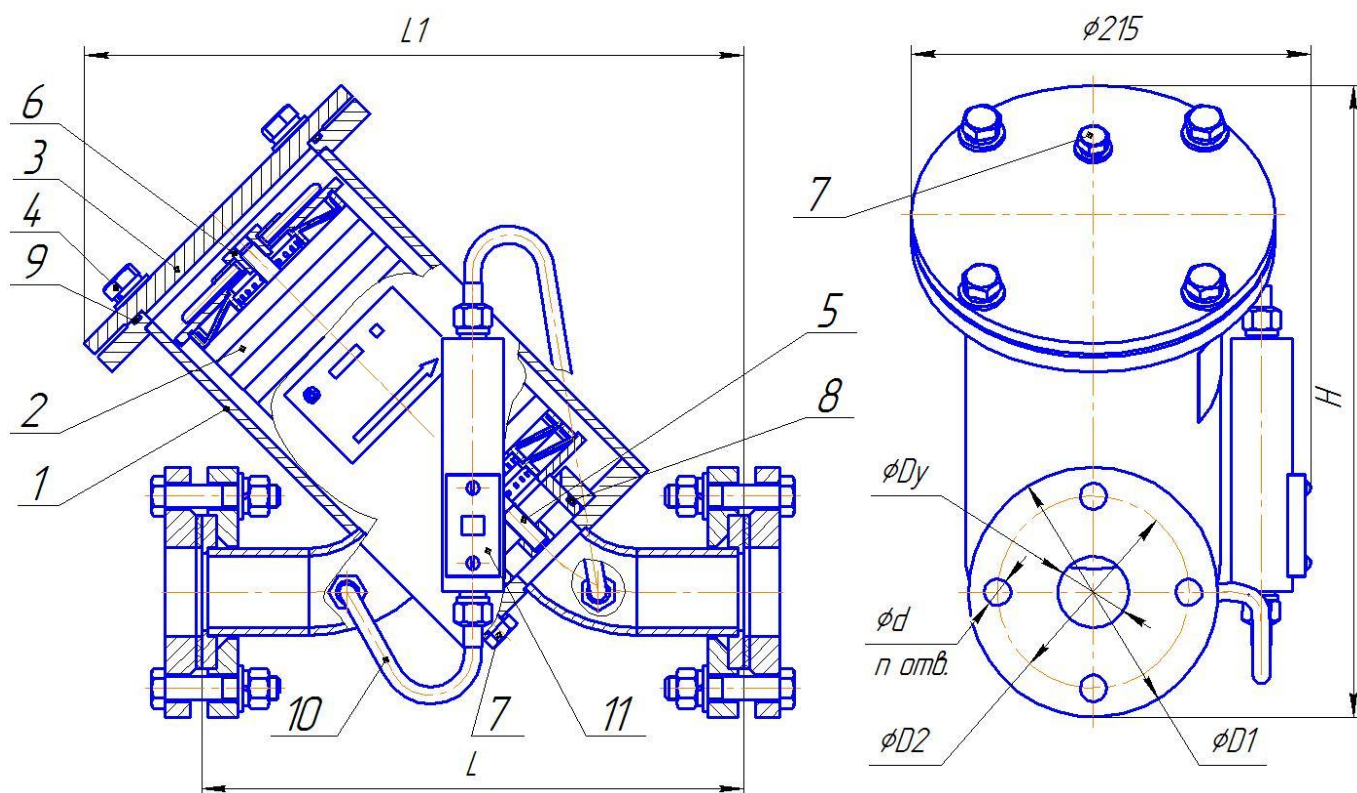
12.3 Сведения о транспортировке.

Транспортировка фильтров может производиться любыми видами транспорта при температуре воздуха от плюс 60⁰С до минус 50⁰С и при относительной влажности до 100% при 35⁰ С с защитой от непосредственного воздействия атмосферных осадков, где колебания температуры и влажности воздуха существенно не отличаются от колебания на открытом воздухе. Транспортировка фильтров без тары не допускается.

12.4 Сведения о хранении.

Фильтры до монтажа необходимо хранить в упакованном виде и неотапливаемых хранилищах с естественной вентиляцией без искусственно регулируемых климатических условий, где колебания температуры и влажности воздуха значительно меньше, чем на открытом воздухе. Температура воздуха от плюс 60⁰С до минус 50⁰С, относительная влажность воздуха 98% при 25⁰С.

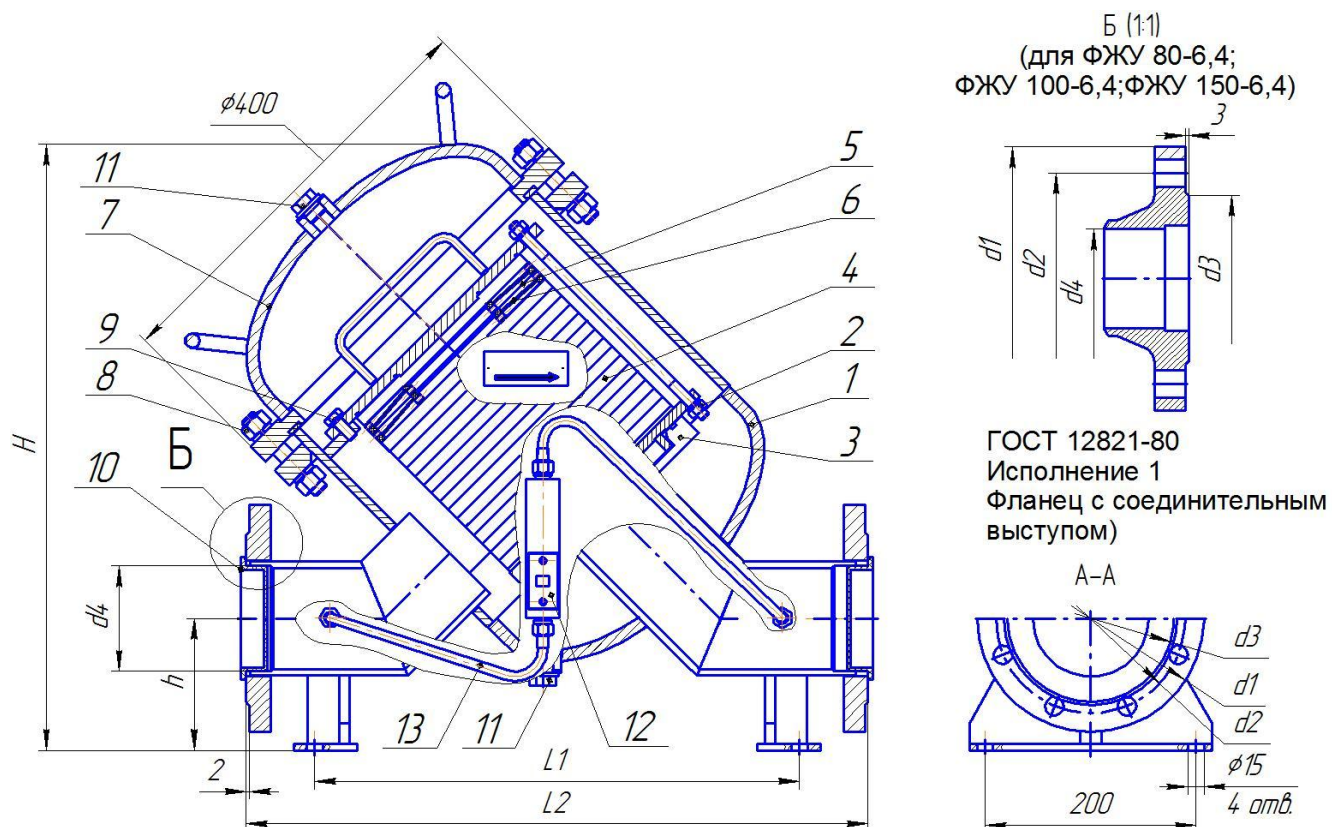
Приложение А
(обязательное)



Тип фильтра	H, мм	L, мм	L1, мм	D1, мм	D2, мм	Dy, мм	d, мм	n
ФЖУ 25-1,6	285	255	310	115	85	25	14	4
ФЖУ 40-0,6	330	283	345	130	100	40	14	4
ФЖУ 40-1,6	340	283	350	145	110	40	18	4

1-корпус, 2-фильтрующий элемент, 3-крышка, 4-болт, 5-шпилька, 6-гайка специальная, 7-пробка, 8-кольцо, 9-кольцо, 10- соединение, 11- индикатор перепада давления.

Рисунок А.1-Фильтры жидкости ФЖУ 25-1,6; ФЖУ 40-0,6, ФЖУ 40-1,6.
Габаритные и присоединительные размеры



Тип фильтра	H, мм	h, мм	d1, мм	d2, мм	d3, мм	d4, мм	L1, мм	L2, мм
ФЖУ 80-1,6	570	115±3	195	160	120	80	460±1, 5	590±3
ФЖУ 80-6,4	605	115±3	210	170	133	80	490±1, 5	790±3
ФЖУ100- 1,6	580	125±3	215	180	158	100	460±1, 5	590±3
ФЖУ100- 6,4	665	175±3	250	200	158	100	490±1, 5	740±3
ФЖУ150- 1,6	790	215±3	280	240	212	150	490±1, 5	615±3
ФЖУ150- 6,4	790	220±3	340	280	212	150	520±1, 5	810±3

1 – корпус; 2, 8 – гайки; 3 – основание; 4 – фильтрующий элемент; 5 – сетка; 6 – диск; 7 – крышка; 9 – болт; 10 – заглушка; 11 – пробка, 12 – индикатор перепада давления, 13 – соединение.

Рисунок А.2 - Фильтры жидкости ФЖУ 80-1,6; ФЖУ 80-6,4; ФЖУ100-1,6; ФЖУ100-6,4; ФЖУ150-1,6; ФЖУ 150-6,4. Габаритные и присоединительные размеры.

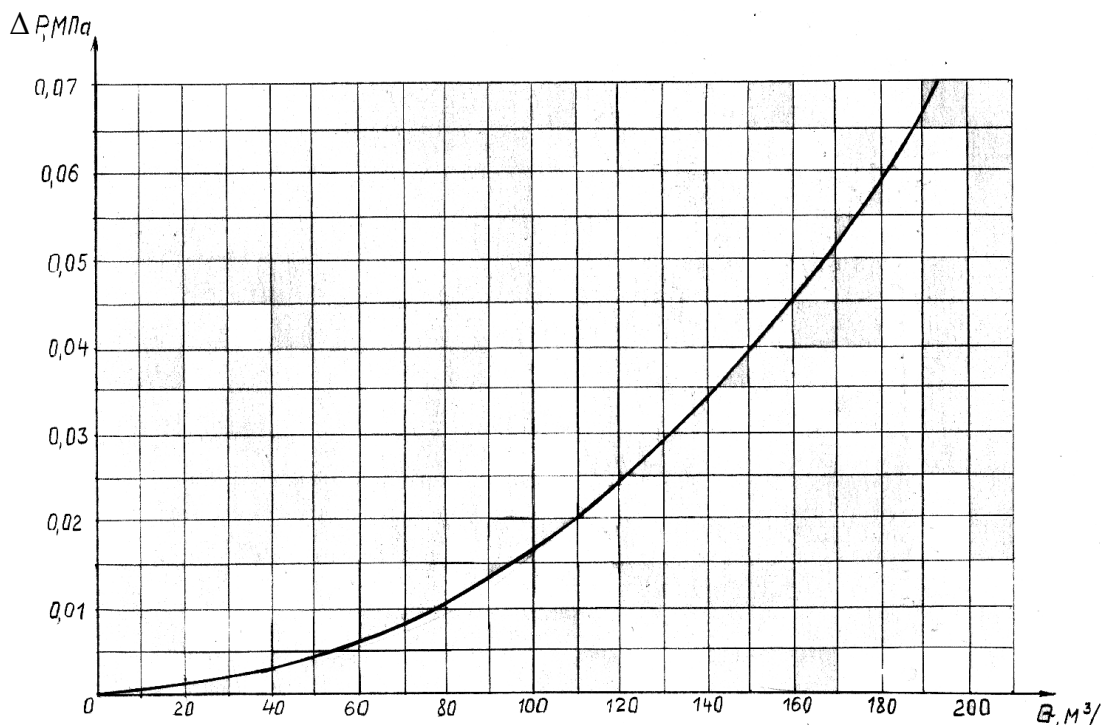


Рисунок А.3 Перепад давления ΔP , МПа, в зависимости от расхода, $m^3/ч$, при вязкости нефтепродуктов от 0,55 до 6,0 $mm^2/с$ для фильтра ФЖУ 100-1,6, ФЖУ 100-6,4.

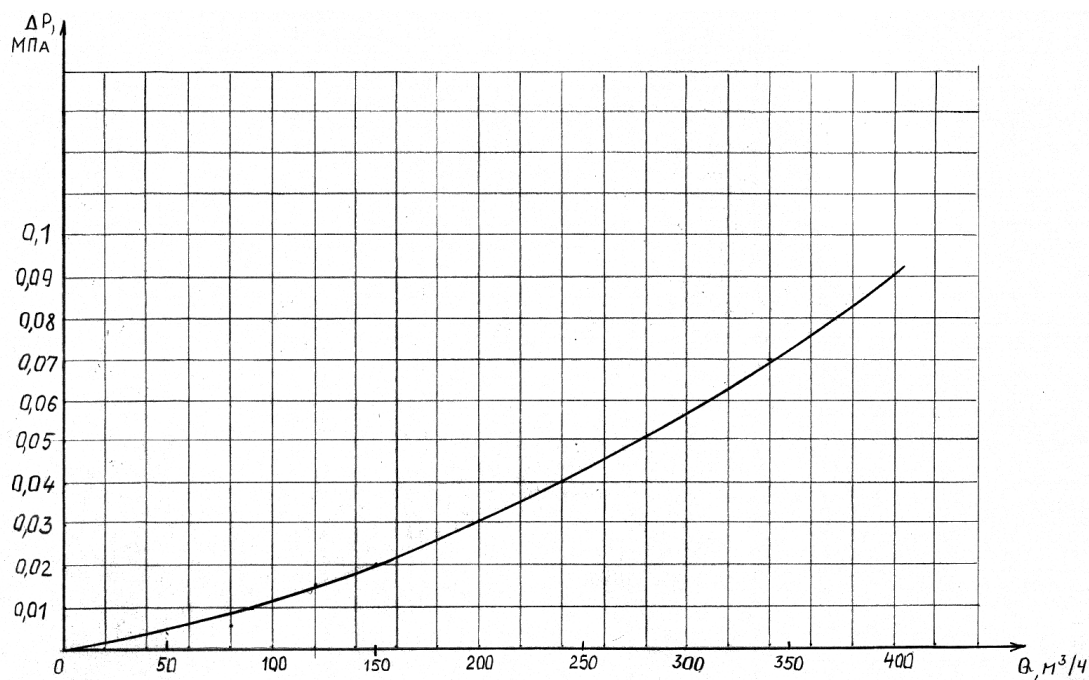


Рисунок А.4 Перепад давления ΔP , МПа, в зависимости от расхода, $m^3/ч$, при вязкости нефтепродуктов от 0,55 до 6,0 $mm^2/с$ для фильтров ФЖУ 150-1,6; ФЖУ 150-6,4.

Лист регистрации изменений

Номер изменения	Номер раздела, подраздела, пункта документа	Номера страниц (листов)				Номер бюллетеня и дата его выпуска	Входящий номер сопроводительного документа и дата	Дата внесения изменения, подпись (фамилия)
		Замененных	Измененных	Новых (дополнительных)	Анулированных			
1		все					7342.55-2013	